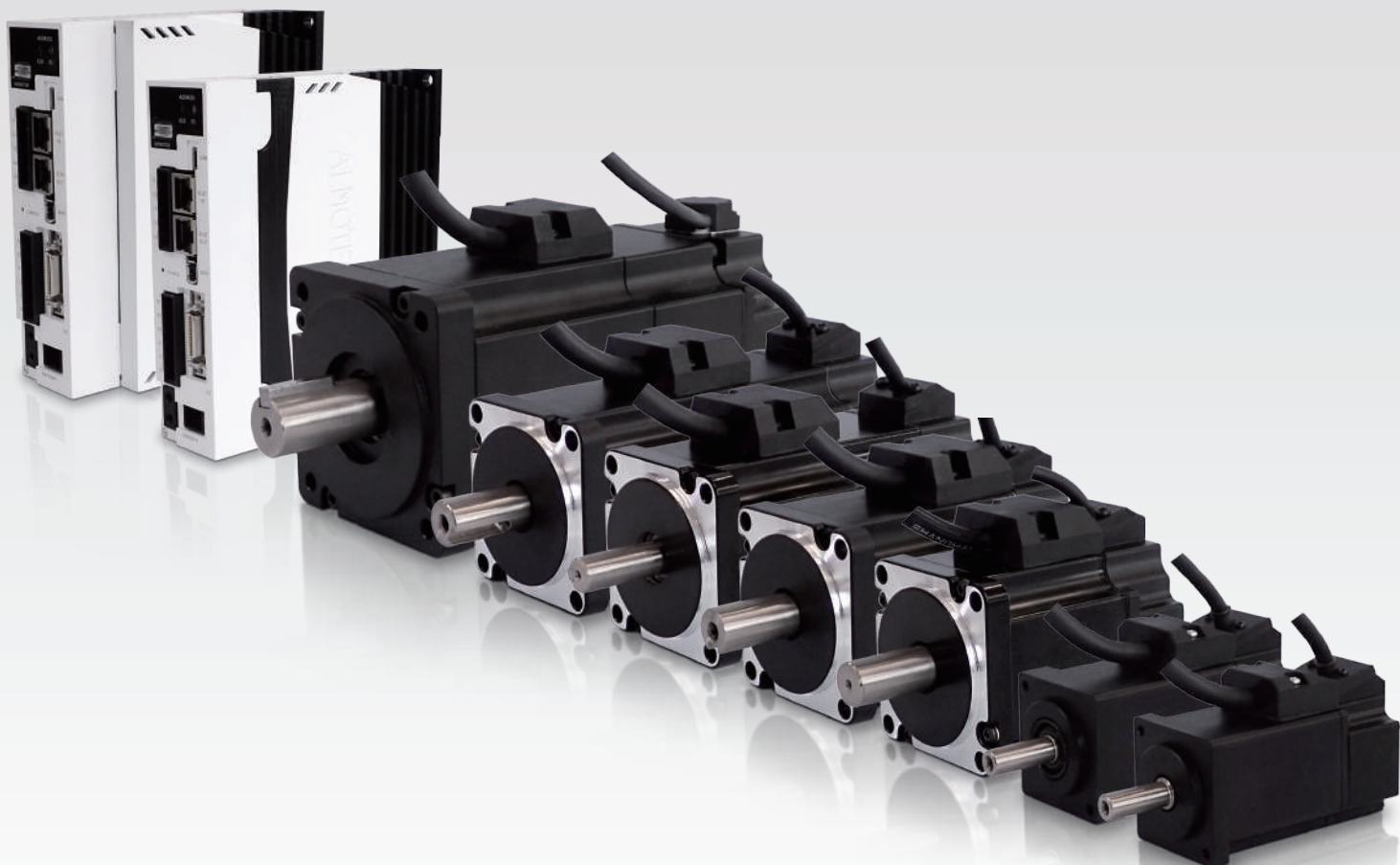


# ALMO TECHNOS CO., LTD.

アルモテクノス株式会社

## ACサーボモータカタログ

AC SERVO MOTOR CATALOG



## 目次 CONTENTS

製品特長 Features .....	2
モータ品番表示説明 Motor Type Number Nomenclature .....	3
標準仕様一覧表 Lineup .....	3
AL050SV シリーズ AL050SV Series .....	4
AL100SV シリーズ AL100SV Series .....	5
AL200SV シリーズ AL200SV Series .....	6
AL400SV シリーズ AL400SV Series .....	7
AL750SV シリーズ AL750SV Series .....	8
モータ外形寸法図 Motor Drawings .....	9
サーボアンプ AC Servo Amplifier .....	12
アンプ外形寸法図 Amplifier Drawings .....	12

# Advanced Lighting & Motor

弊社は、光(Lighting)と動(Motor&Motion)に係わる独自の要素技術を駆使し、お客様から高い信頼を得られる商品開発に全力を注いでまいりました。

また、常に新しい技術と応用を模索し、お客様と共存共栄していける夢のある未来を目指します。

弊社は照明並びにモータ技術を基幹とし、これまで数多くのお客様に対し、ODM製品の開発設計から量産までをお手伝いしてまいりました。アナログ/デジタル回路設計、ソフトウェア開発、機構設計、モータ開発などのスキルを有し、各技術を複合的に用いた製品の量産化をしております。

ALMOTECNOS leverages proprietary technologies related to LIGHTING and MOTOR & MOTION to dedicate on developing products that earn high trust from customers. We are also constantly exploring new technologies and applications, aiming for a future full of dreams where we can coexist and prosper with our business partners.

We have been assisting numerous customers with our core technologies of lighting and motor, from ODM product development to mass production. We possess skills in analog/digital circuit design, software development, mechanical design, motor design, and the mass production that utilize these various technologies in combination.



光  
創  
動

Point  
01

高速往復運動に対応する **低慣性モータ**  
**Low Inertia Motors** for high-speed reciprocal operation

Point  
02

高出力トルクを実現する **高慣性モータ**  
**High Inertia Motors** allowing high output torque

Point  
03

光学式並びに磁気式 **エンコーダー**  
Optical and magnetic **Encoders**

Point  
04

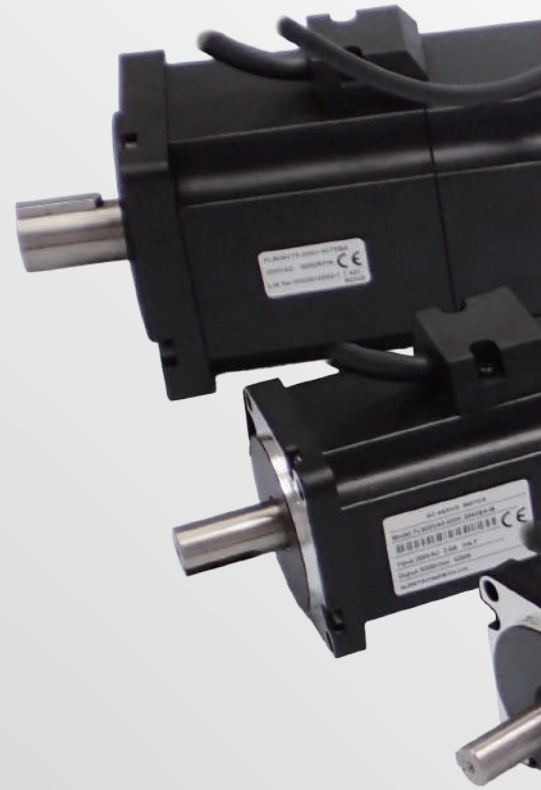
**停止ブレーキ** 付き(オプション)  
Optional **Holding Brake**

Point  
05

産業用ネットワークに適した **EtherCAT** の採用  
Supports **EtherCAT System** applies to the industrial networks

Point  
06

**カスタム設計** によりあらゆる用途に対応するシステムを提案いたします  
**Customize Service** provides versatile systems for all kinds of application

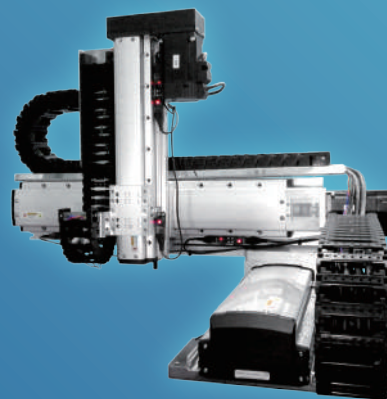


## 応用例 Applications

ロボット、工作機械、印刷機械など幅広い用途にお使いいただけます  
Robot, industrial machine, printing machine and so forth.



6軸ロボットユニット  
6-Axis Robot Unit



3軸直交ロボット  
3-Axis Orthogonal Robot

# ACサーボモータ

## AC SERVO MOTOR



### モータ品番表示説明 Motor Type Number Nomenclature

AL 050 SV M1 B S G50  
 ① ② ③ ④ ⑤ ⑥

- ① 定格出力 Output Power 050:50W 100:100W 200:200W 400:400W 750:750W
- ② シリーズ Series SV:ACサーボモータ SV:AC Servo motor
- ③ 仕様 Type M1:低慣性型 M1:Low-inertia type M2:高慣性型 M2:High-inertia type
- ④ ブレーキ Holding Brake B:ブレーキ有 B:With holding brake
- ⑤ オイルシール Oil Seal S:オイルシール有 S:With oil seal
- ⑥ ギア Gear G50:ギア比1/50(例) G50:Gear ratio 1/50 (e.g.)

### 標準仕様一覧表 Lineup

サーボモータ Servo Motor					サーボアンプ Servo Amplifier
シリーズ Series	型番 Type Number	定格出力(W) Output Power	極数 Pole	フランジサイズ(mm) Flange Size	型番 Type Number
AL050SV	AL050SVM1□□□ AL050SVM2□□□	50	6	□40	AL101SD
AL100SV	AL100SVM1□□□ AL100SVM2□□□	100	6	□40	
AL200SV	AL200SVM1□□□ AL200SVM2□□□	200	10	□60	AL201SD
AL400SV	AL400SVM1□□□ AL400SVM2□□□	400	10	□60	AL401SD
AL750SV	AL750SVM1□□□ AL750SVM2□□□	750	10	□80	AL751SD (開発中 Under developing)

# AL050SVシリーズ

## ACサーボモータ

### AL050SV Series AC Servo Motor

#### 仕様 Specifications

型番 Type Number	AL050SVM1□□	
電源容量 Power Supply Capacity (kVA)	0.3	
連続特性 Characteristic	定格電圧 Rated Voltage (V)	AC200
	定格出力 Rated Power (W)	50
	定格トルク Rated Torque (Nm)	0.16
	定格電流 Rated Current (A)	0.55
最大トルク Maximum Torque (Nm)	0.50	
定格回転数 Rated Speed (r/min)	3000	
最大回転数 Maximum Speed (r/min)	6000	
定格時のパワーレート Power Rate Rating (kW/s)	11.6	
慣性モーメント Moment of Inertia ( $\times 10^{-4}$ kg-m <sup>2</sup> )	0.022	
許容慣性モーメント比 Permissible Moment of Inertia Ratio	40	
耐熱クラス Heat Classification	B (130°C)	
オイルシール有り時の減定格率 Derating with Oil Seal (%)	オプション Option	80
構造 Protection Structure	全閉自冷 IP67 Total enclosed, self-cooled, IP67	
環境条件 Environment	温度/湿度 Temperature/Humidity	運転: 0~40°C / 10~80%RH (結露無き事) Operation: 0~40°C / 10~80%RH (no condensation) ----- 保存: -15~70°C / 10~90%RH (結露無き事) Storage: -15~70°C / 10~90%RH (no condensation)
	雰囲気 Ambient	屋内(直射日光が当たらないこと) Indoors (avoid direct sunlight)
	標高 Altitude	海拔1000m以下 1000m or less
	耐振動 Vibration	X: 49m/s <sup>2</sup> Y: 49m/s <sup>2</sup>
軸の許容荷重 Max. Shaft Load	L (mm)	25
	ラジアル Radial (N)	80
	スラスト Thrust (N)	53
質量 Mass (kg)	0.4	
外形寸法図の掲載ページ Page with Drawings	p.9	

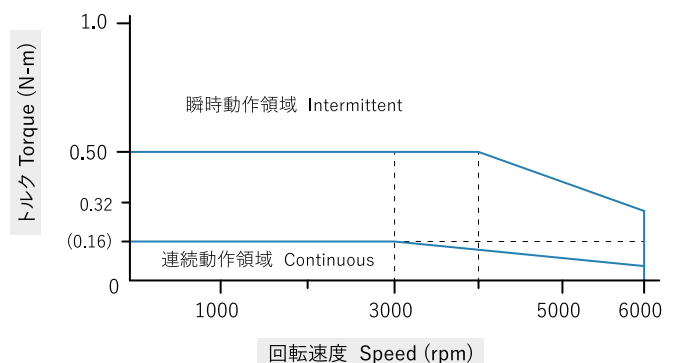
#### 保持ブレーキ仕様 Holding Brake Specifications

オプション  
Option

定格電圧 Rated Voltage (V)	DC24±10%
容量 Power Consumption (W)	5
保持トルク Holding Torque (Nm)	0.16
コイル抵抗 Coil Resistance (Ω)	115
定格電流 Rated Current (A)	0.21
ブレーキ釈放時間 Release Time (ms)	40
ブレーキ吸引時間 Attraction Time (ms)	60

#### トルク特性 Torque Characteristics

@AC200V Low-inertia  
(DC-Link 電圧DC280V)



# AL100SVシリーズ

## ACサーボモータ

### AL100SV Series AC Servo Motor

#### 仕様 Specifications

型番 Type Number	AL100SVM1□□	
電源容量 Power Supply Capacity (kVA)	0.3	
連続特性 Characteristic	定格電圧 Rated Voltage (V)	AC200
	定格出力 Rated Power (W)	100
	定格トルク Rated Torque (Nm)	0.32
	定格電流 Rated Current (A)	0.8
最大トルク Maximum Torque (Nm)	1.1	
定格回転数 Rated Speed (r/min)	3000	
最大回転数 Maximum Speed (r/min)	6000	
定格時のパワーレート Power Rate Rating (kW/s)	29.2	
慣性モーメント Moment of Inertia ( $\times 10^{-4}$ kg-m <sup>2</sup> )	0.035	
許容慣性モーメント比 Permissible Moment of Inertia Ratio	40	
耐熱クラス Heat Classification	B (130°C)	
オイルシール有り時の減定格率 Derating with Oil Seal (%)	オプション Option	80
構造 Protecion Structure	全閉自冷 IP67 Total enclosed, self-cooled, IP67	
環境条件 Environment	温度/湿度 Temperature/Humidity	運転: 0~40°C / 10~80%RH (結露無き事) Operation: 0~40°C / 10~80%RH (no condensation) ----- 保存: -15~70°C / 10~90%RH (結露無き事) Storage: -15~70°C / 10~90%RH (no condensation)
	雰囲気 Ambient	屋内(直射日光が当たらないこと) Indoors (avoid direct sunlight)
	標高 Altitude	海拔1000m以下 1000m or less
	耐振動 Vibration	X: 49m/s <sup>2</sup> Y: 49m/s <sup>2</sup>
軸の許容荷重 Max. Shaft Load	L (mm)	25
	ラジアル Radial (N)	80
	スラスト Thrust (N)	53
質量 Mass (kg)	0.45	
外形寸法図の掲載ページ Page with Drawings	p.9	

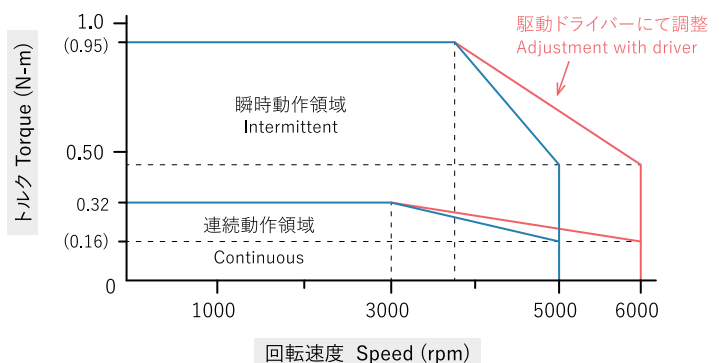
#### 保持ブレーキ仕様 Holding Brake Specifications

オプション  
Option

定格電圧 Rated Voltage (V)	DC24±10%
容量 Power Consumption (W)	5
保持トルク Holding Torque (Nm)	0.32
コイル抵抗 Coil Resistance ( $\Omega$ )	115
定格電流 Rated Current (A)	0.21
ブレーキ釈放時間 Release Time (ms)	40
ブレーキ吸引時間 Attraction Time (ms)	60

#### トルク特性 Torque Characteristics

@AC200V Low-inertia  
(DC-Link 電圧DC280V)



# AL200SVシリーズ

## ACサーボモータ

### AL200SV Series AC Servo Motor

#### 仕様 Specifications

型番 Type Number	AL200SVM1□□	
電源容量 Power Supply Capacity (kVA)	0.5	
連続特性 Characteristic	定格電圧 Rated Voltage (V)	AC200
	定格出力 Rated Power (W)	200
	定格トルク Rated Torque (Nm)	0.64
	定格電流 Rated Current (A)	1.3
最大トルク Maximum Torque (Nm)	2.2	
定格回転数 Rated Speed (r/min)	3000	
最大回転数 Maximum Speed (r/min)	6000	
定格時のパワーレート Power Rate Rating (kW/s)	32	
慣性モーメント Moment of Inertia ( $\times 10^{-4}$ kg-m <sup>2</sup> )	0.13	
許容慣性モーメント比 Permissible Moment of Inertia Ratio	30	
耐熱クラス Heat Classification	B (130°C)	
オイルシール有り時の減定格率 Derating with Oil Seal (%)	オプション Option	90
構造 Protecion Structure	全閉自冷 IP67 Total enclosed, self-cooled, IP67	
環境条件 Environment	温度/湿度 Temperature/Humidity	運転: 0~40°C / 10~80%RH (結露無き事) Operation: 0~40°C / 10~80%RH (no condensation) ----- 保存: -15~70°C / 10~90%RH (結露無き事) Storage: -15~70°C / 10~90%RH (no condensation)
	雰囲気 Ambient	屋内(直射日光が当たらないこと) Indoors (avoid direct sunlight)
	標高 Altitude	海拔1000m以下 1000m or less
	耐振動 Vibration	X: 49m/s <sup>2</sup> Y: 49m/s <sup>2</sup>
軸の許容荷重 Max. Shaft Load	L (mm)	30
	ラジアル Radial (N)	160
	スラスト Thrust (N)	56
質量 Mass (kg)	0.9	
外形寸法図の掲載ページ Page with Drawings	p.10	

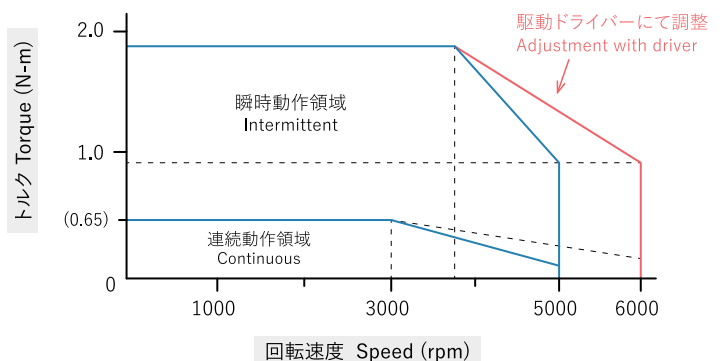
#### 保持ブレーキ仕様 Holding Brake Specifications

オプション  
Option

定格電圧 Rated Voltage (V)	DC24±10%
容量 Power Consumption (W)	6.6
保持トルク Holding Torque (Nm)	0.7
コイル抵抗 Coil Resistance (Ω)	64
定格電流 Rated Current (A)	0.38
ブレーキ釈放時間 Release Time (ms)	40
ブレーキ吸引時間 Attraction Time (ms)	60

#### トルク特性 Torque Characteristics

@AC200V Low-inertia  
(DC-Link 電圧DC280V)





# AL400SVシリーズ

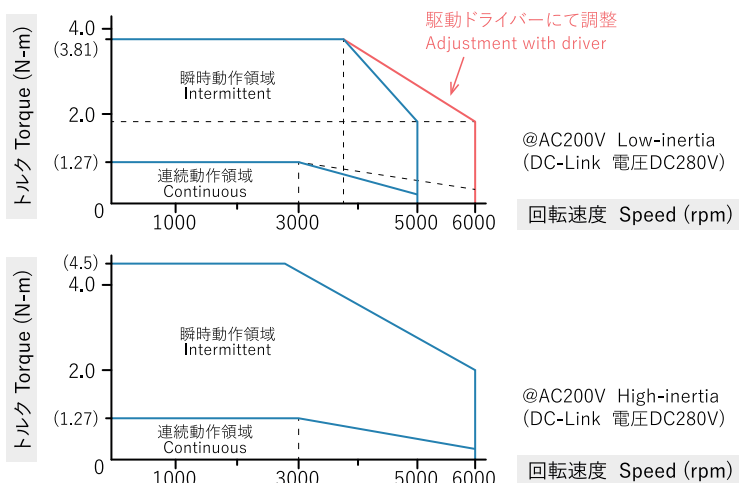
## ACサーボモータ

### AL400SV Series AC Servo Motor

#### 仕様 Specifications

型番 Type Number	AL400SVM1□□	AL400SVM2□□
電源容量 Power Supply Capacity (kVA)	0.9	0.9
連続特性 Characteristic	定格電圧 Rated Voltage (V)	AC200
	定格出力 Rated Power (W)	400
	定格トルク Rated Torque (Nm)	1.27
	定格電流 Rated Current (A)	2.6
最大トルク Maximum Torque (Nm)	3.81	4.5
定格回転数 Rated Speed (r/min)	3000	3000
最大回転数 Maximum Speed (r/min)	6000	6000
定格時のパワーレート Power Rate Rating (kW/s)	73	39
慣性モーメント Moment of Inertia ( $\times 10^{-4}$ kg-m <sup>2</sup> )	0.23	0.41
許容慣性モーメント比 Permissible Moment of Inertia Ratio	20	
耐熱クラス Heat Classification	B (130°C)	
オイルシール有り時の減定格率 Derating with Oil Seal (%)	オプション Option	95
構造 Protection Structure	全閉自冷 IP67 Total enclosed, self-cooled, IP67	
環境条件 Environment	温度/湿度 Temperature/Humidity	運転: 0~40°C / 10~80%RH (結露無き事) Operation: 0~40°C / 10~80%RH (no condensation) ----- 保存: -15~70°C / 10~90%RH (結露無き事) Storage: -15~70°C / 10~90%RH (no condensation)
	雰囲気 Ambient	屋内(直射日光が当たらないこと) Indoors (avoid direct sunlight)
	標高 Altitude	海拔1000m以下 1000m or less
	耐振動 Vibration	X: 49m/s <sup>2</sup> Y: 49m/s <sup>2</sup>
軸の許容荷重 Max. Shaft Load	L (mm)	30
	ラジアル Radial (N)	160
	スラスト Thrust (N)	56
質量 Mass (kg)	1.3	
外形寸法図の掲載ページ Page with Drawings	p.10	

#### トルク特性 Torque Characteristics



#### 保持ブレーキ仕様 Holding Brake Specifications

オプション  
Option

定格電圧 Rated Voltage (V)	DC24±10%
容量 Power Consumption (W)	9
保持トルク Holding Torque (Nm)	1.5
コイル抵抗 Coil Resistance (Ω)	64
定格電流 Rated Current (A)	0.38
ブレーキ積放時間 Release Time (ms)	40
ブレーキ吸引時間 Attraction Time (ms)	60

# AL750SVシリーズ

## ACサーボモータ

### AL750SV Series AC Servo Motor

#### 仕様 Specifications

型番 Type Number	AL750SVM1□□	
電源容量 Power Supply Capacity (kVA)	1.3	
連続特性 Characteristic	定格電圧 Rated Voltage (V)	AC200
	定格出力 Rated Power (W)	750
	定格トルク Rated Torque (Nm)	2.4
	定格電流 Rated Current (A)	4.1
最大トルク Maximum Torque (Nm)	8.4	
定格回転数 Rated Speed (r/min)	3000	
最大回転数 Maximum Speed (r/min)	6000	
定格時のパワーレート Power Rate Rating (kW/s)	619	
慣性モーメント Moment of Inertia ( $\times 10^{-4}$ kg-m <sup>2</sup> )	0.93	
許容慣性モーメント比 Permissible Moment of Inertia Ratio	20	
耐熱クラス Heat Classification	B (130°C)	
オイルシール有り時の減定格率 Derating with Oil Seal (%)	オプション Option	95
構造 Protecion Structure	全閉自冷 IP67 Total enclosed, self-cooled, IP67	
環境条件 Environment	温度/湿度 Temperature/Humidity	運転: 0~40°C / 10~80%RH (結露無き事) Operation: 0~40°C / 10~80%RH (no condensation) ----- 保存: -15~70°C / 10~90%RH (結露無き事) Storage: -15~70°C / 10~90%RH (no condensation)
	雰囲気 Ambient	屋内(直射日光が当たらないこと) Indoors (avoid direct sunlight)
	標高 Altitude	海拔1000m以下 1000m or less
	耐振動 Vibration	X: 49m/s <sup>2</sup> Y: 49m/s <sup>2</sup>
軸の許容荷重 Max. Shaft Load	L (mm)	35
	ラジアル Radial (N)	240
	スラスト Thrust (N)	90
質量 Mass (kg)	2.3	
外形寸法図の掲載ページ Page with Drawings	p.11	

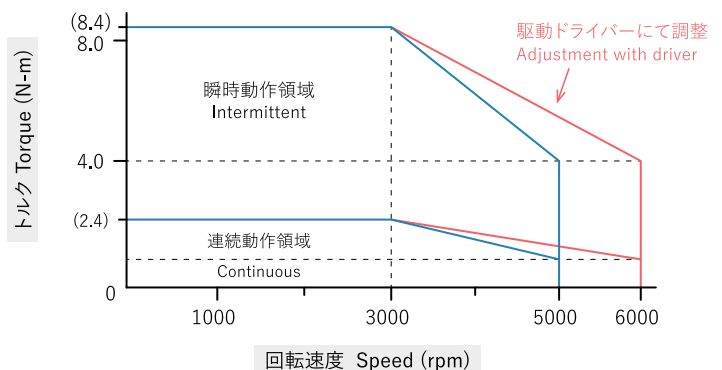
#### 保持ブレーキ仕様 Holding Brake Specifications

オプション  
Option

定格電圧 Rated Voltage (V)	DC24±10%
容量 Power Consumption (W)	11.5
保持トルク Holding Torque (Nm)	3.2
コイル抵抗 Coil Resistance (Ω)	50
定格電流 Rated Current (A)	0.48
ブレーキ釈放時間 Release Time (ms)	40
ブレーキ吸引時間 Attraction Time (ms)	60

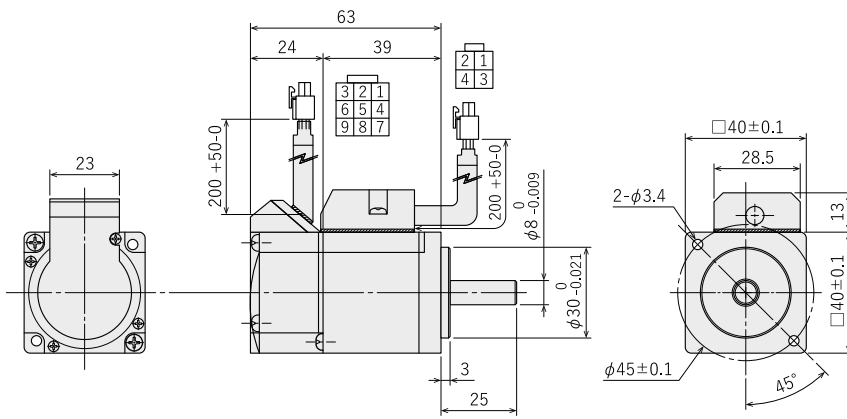
#### トルク特性 Torque Characteristics

@AC200V Low-inertia  
(DC-Link 電圧DC280V)



### AL50SVM1

50W 低慣性 50W Low-inertia type



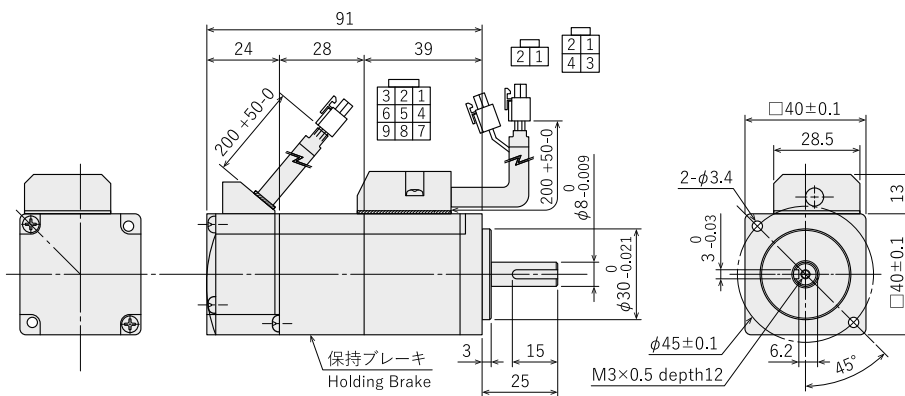
### コネクタ接続 Electric Connection

モータ用			
1	U	赤	RED
2	V	黄	YEL
3	W	黒	BLK
4	FG	緑	GRN

エンコーダー用	
1	BAT+ 白 WHT
2	BAT- 黄 YEL
3	FG 黒 BLK
4	PS 青 BLU
5	PS 茶 BRN
6	-
7	E5V 赤 RED
8	E0V 黒 BLK
9	-

### AL50SVM1B

50W 低慣性 ブレーキ付き 50W Low-inertia type with brake



### コネクタ接続 Electric Connection

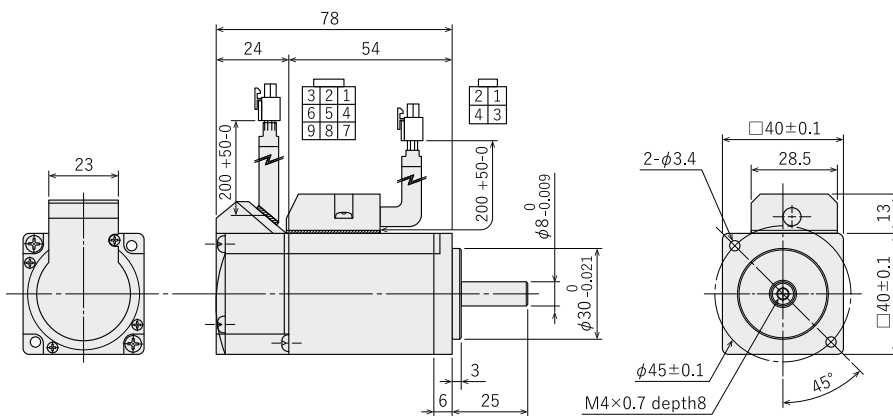
モータ用			
1	U	赤	RED
2	V	黄	YEL
3	W	黒	BLK
4	FG	緑	GRN

エンコーダー用	
1	BAT+ 白 WHT
2	BAT- 黄 YEL
3	FG 黒 BLK
4	PS 青 BLU
5	PS 茶 BRN
6	-
7	E5V 赤 RED
8	E0V 黒 BLK
9	-

ブレーキ用	
1	赤 RED
2	白 WHT

### AL100SVM1

100W 低慣性 100W Low-inertia type



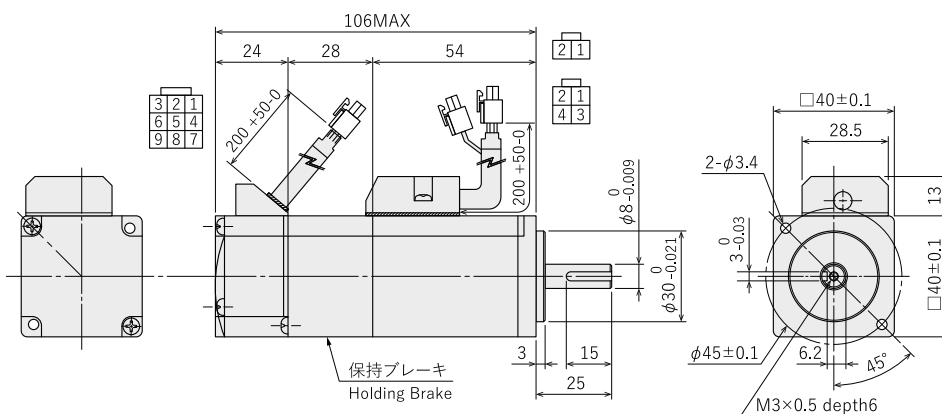
### コネクタ接続 Electric Connection

モータ用			
1	U	赤	RED
2	V	黄	YEL
3	W	黒	BLK
4	FG	緑	GRN

エンコーダー用	
1	BAT+ 白 WHT
2	BAT- 黄 YEL
3	FG 黒 BLK
4	PS 青 BLU
5	PS 茶 BRN
6	-
7	E5V 赤 RED
8	E0V 黒 BLK
9	-

### AL100SVM1B

100W 低慣性 ブレーキ付き 100W Low-inertia type with brake



### コネクタ接続 Electric Connection

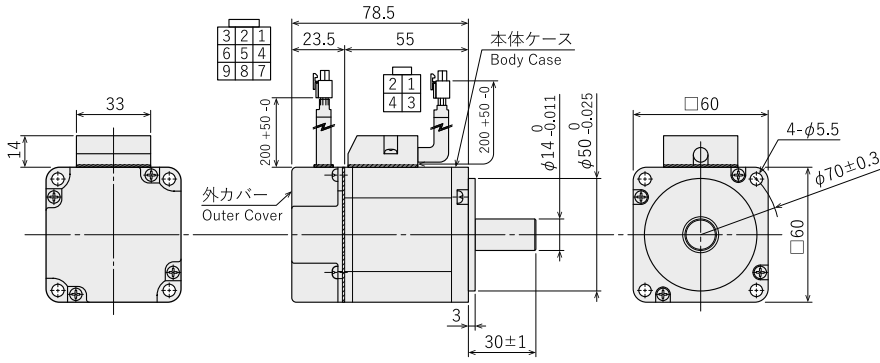
モータ用			
1	U	赤	RED
2	V	黄	YEL
3	W	黒	BLK
4	FG	緑	GRN

エンコーダー用	
1	BAT+ 白 WHT
2	BAT- 黄 YEL
3	FG 黒 BLK
4	PS 青 BLU
5	PS 茶 BRN
6	-
7	E5V 赤 RED
8	E0V 黒 BLK
9	-

ブレーキ用	
1	赤 RED
2	白 WHT

**AL200SVM1**

200W 低慣性 200W Low-inertia type



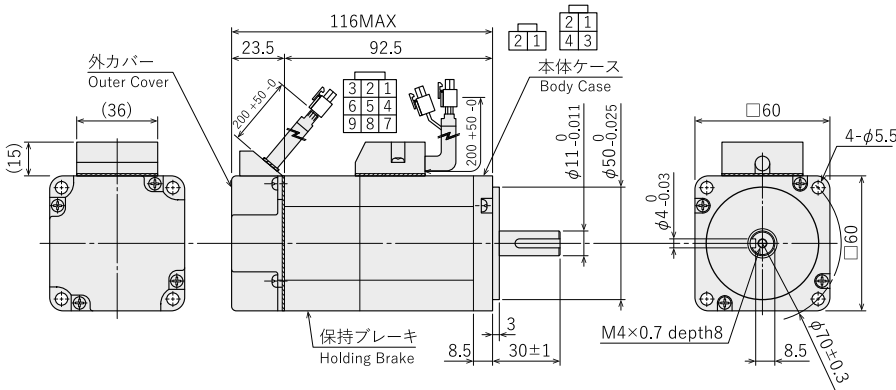
**コネクタ接続  
Electric Connection**

モーター用	
1	U 赤 RED
2	V 黄 YEL
3	W 黒 BLK
4	FG 緑 GRN

エンコーダー用	
1	BAT+ 茶 BRN
2	BAT- 茶/黒 BRN/BLK
3	FG 黒 BLK
4	PS 青 BLU
5	$\overline{PS}$ 青/黒 BLU/BLK
6	-
7	E5V 赤 RED
8	E0V 黒 BLK
9	-

**AL200SVM1B**

200W 低慣性 ブレーキ付き 200W Low-inertia type with brake



**コネクタ接続  
Electric Connection**

モーター用	
1	U 赤 RED
2	V 黄 YEL
3	W 黒 BLK
4	FG 緑 GRN

エンコーダー用	
1	BAT+ 茶 BRN
2	BAT- 茶/黒 BRN/BLK
3	FG 黒 BLK
4	PS 青 BLU
5	$\overline{PS}$ 青/黒 BLU/BLK
6	-
7	E5V 赤 RED
8	E0V 黒 BLK
9	-

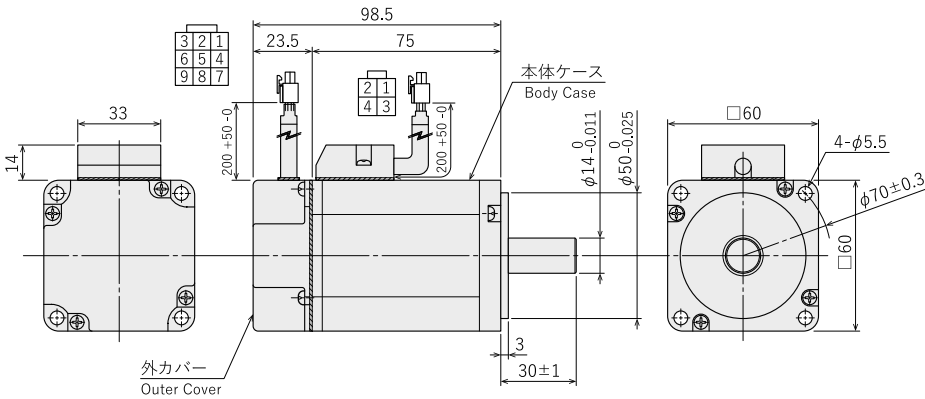
ブレーキ用	
1	赤 RED
2	白 WHT

6	-
7	E5V 赤 RED
8	E0V 黒 BLK
9	-

**AL400SVM1**

**AL400SVM2**

400W 高/低慣性共通 400W common to high/low inertia appearance



**コネクタ接続  
Electric Connection**

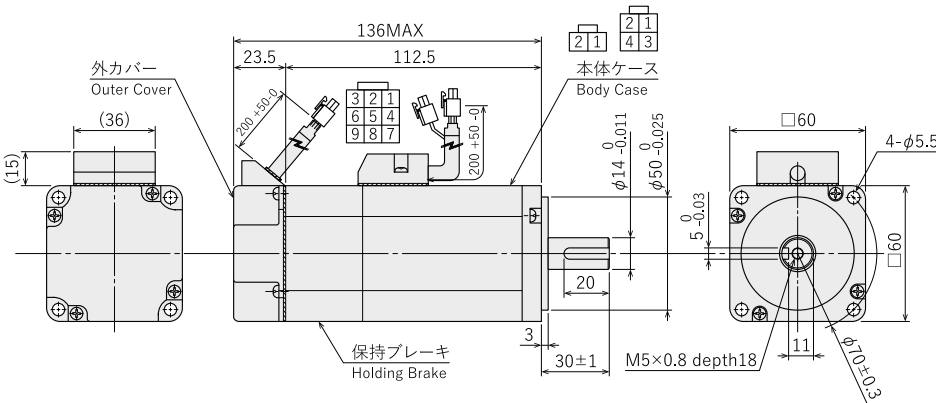
モーター用	
1	U 赤 RED
2	V 黄 YEL
3	W 黒 BLK
4	FG 緑 GRN

エンコーダー用	
1	BAT+ 茶 BRN
2	BAT- 茶/黒 BRN/BLK
3	FG 黒 BLK
4	PS 青 BLU
5	$\overline{PS}$ 青/黒 BLU/BLK
6	-
7	E5V 赤 RED
8	E0V 黒 BLK
9	-

**AL400SVM1B**

**AL400SVM2B**

400W ブレーキ付き 高/低慣性 400W common to high/low inertia appearance



**コネクタ接続  
Electric Connection**

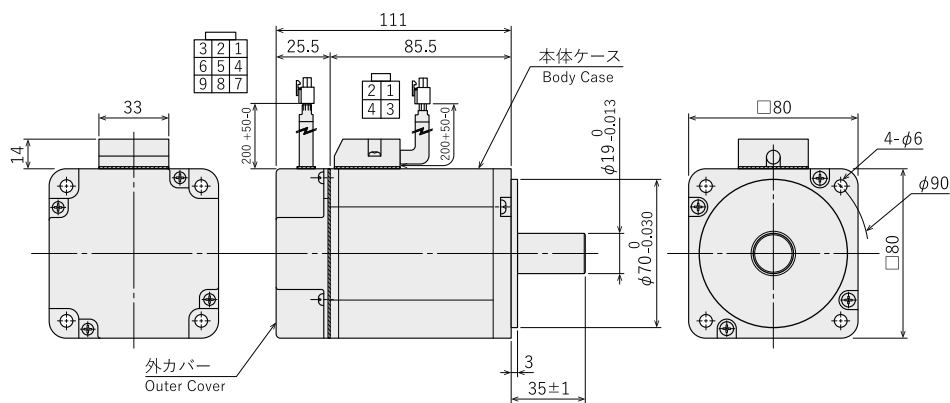
モーター用	
1	U 赤 RED
2	V 黄 YEL
3	W 黒 BLK
4	FG 緑 GRN

エンコーダー用	
1	BAT+ 茶 BRN
2	BAT- 茶/黒 BRN/BLK
3	FG 黒 BLK
4	PS 青 BLU
5	$\overline{PS}$ 青/黒 BLU/BLK
6	-
7	E5V 赤 RED
8	E0V 黒 BLK
9	-

ブレーキ用	
1	赤 RED
2	白 WHT

6	-
7	E5V 赤 RED
8	E0V 黒 BLK
9	-

**AL750SVM1** 750W 低慣性 750W Low-inertia type

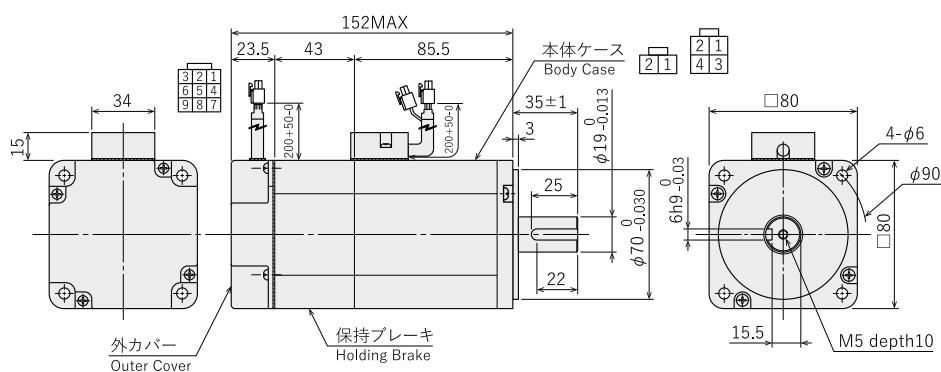


**コネクタ接続**  
Electric Connection

モータ用		
1	U	赤 RED
2	V	黄 YEL
3	W	黒 BLK
4	FG	緑 GRN

エンコーダー用		
1	BAT+	茶 BRN
2	BAT-	茶/黒 BRN/BLK
3	FG	黒 BLK
4	PS	青 BLU
5	$\overline{PS}$	青/黒 BLU/BLK
6	-	-
7	E5V	赤 RED
8	E0V	黒 BLK
9	-	-

**AL750SVM1B** 750W 低慣性 ブレーキ付き 750W Low-inertia type with brake



**コネクタ接続**  
Electric Connection

モータ用		
1	U	赤 RED
2	V	黄 YEL
3	W	黒 BLK
4	FG	黄/緑 YEL/GRN

エンコーダー用		
1	BAT+	白 WHT
2	BAT-	黄 YEL
3	FG	黒 BLK
4	PS	青 BLU
5	$\overline{PS}$	茶 BRN
6	-	-
7	E5V	赤 RED
8	E0V	黒 BLK
9	-	-

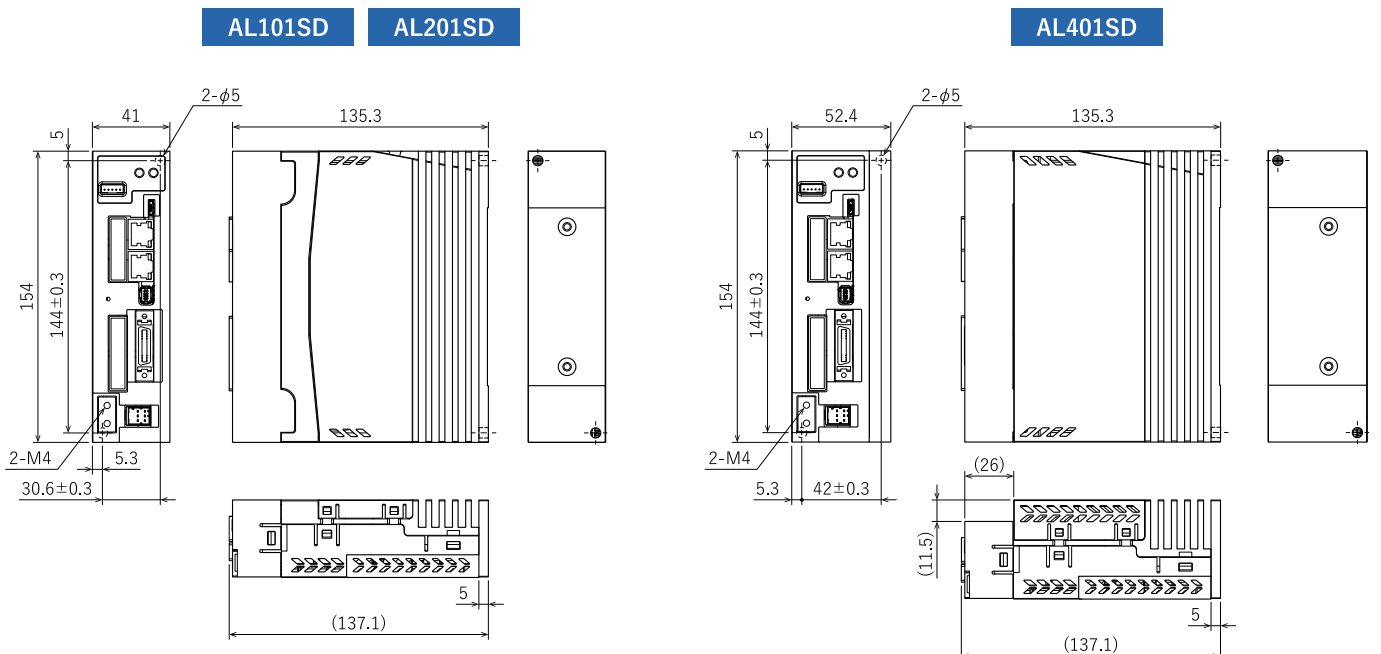
ブレーキ用		
1		赤 RED
2		白 WHT

# ACサーボアンプ AC Servo Amplifier



## 仕様 Specifications

型番 Type Number	AL101SD	AL201SD	AL401SD
定格 Rated Output	100W	200W	400W
入力電源 Power Input	主回路電源 Main Circuit Power Supply 単相/三相 Single phase / Three-phase AC200~230V (-15~+10%), 50/60 Hz		三相 Three-phase
	制御回路電源 Control Circuit Power Supply 単相 Single Phase AC200~230V (-15~+10%), 50/60 Hz		
環境条件 Environment	温度/湿度 Temperature/Humidity 運転: 0~50°C / 0~90% (結露無き事) Operation: 0~50°C / 0~90% (no condensation) 保存: -20~85°C / 0~90% (結露無き事) Storage: -20~85°C / 0~90% (no condensation)		
	標高 Altitude 海拔1000以下 1000m or less		
エンコーダフィードバック Encoder Feedback	23bit シリアルアブソリュートエンコーダ 23 bit serial absolute encoder		
インターフェイス Interface	入力 Input	制御信号入力 8入力(フォトカプラ入力) 8 control signal inputs (photocoupler)	
	出力 Output	制御信号出力 4出力(オープンコレクタ出力4) 4 control signal outputs (open collector)	
	アナログ Analog	2出力(アナログモニタ用) 2 channels output (for analog monitor)	
通信機能 Communication	USB	外部接続PC モニタリング、パラメータセッティング、チューニング、ファームウェアアップデート Connect to external PC Monitoring, parameter setting, tuning, firmware update	
	EtherCAT	FoE (ファームウェアアップデート Firmware update) CoE (IEC 61800-7 CiA 402 ドライブプロファイル Drive profile)	
パネル Panel	7 seg LED × 2桁, EtherCAT ステータスLEDと状態表示LED 7 seg LED × 2 digits, EtherCAT status LED and LED status indicator		
回生機能 Regeneration Protect	内蔵回生抵抗なし(外付けのみ) Without built-in regenerative resistor (external connecting only)		
ダイナミックブレーキ Dynamic Brake	内蔵 Built-in		
安全機能 Safety Functions	Input Channels (STO1, STO2), 1 Output Channel (EDM±)		





アルモテクノス株式会社  
<https://www.almotechnos.co.jp/>



● 本社 Head Office

〒520-3027 滋賀県栗東市野尻533番地  
533 Nojiri, Ritto City, Shiga, 520-3027, Japan  
TEL (077) 551-2355  
FAX (077) 551-2357

● 兵庫事業所 Hyogo Office

〒677-0024 兵庫県西脇市嶋148番地3  
148-3 Shima, Nishiwaki City, Hyogo, 677-0024, Japan  
TEL (0795) 25-2134  
FAX (0795) 25-2135

